

PT201 经济型压力变送器选型样本



PT201
经济型压力变送器

主要特点:

该变送器使用陶瓷压阻式传感器。结构简单，体积小，易安装，适用于与接触部分材质兼容的气体和液体介质。可以测量表压、绝压和负压。

技术参数

测量范围: -100Kpa~60Mpa	工作电压: 18~36VDC
允许温度:	输出信号: 4~20mA (二线制)
介质温度: -30~85℃	1~5V (三线制)
环境温度: -30~80℃	测量传感器
储存温度: -30~85℃	陶瓷压阻式传感器 CPS181
温度影响: $TK \leq \pm 0.02\% FS/K$	
精度等级: 0.2、0.5 级	

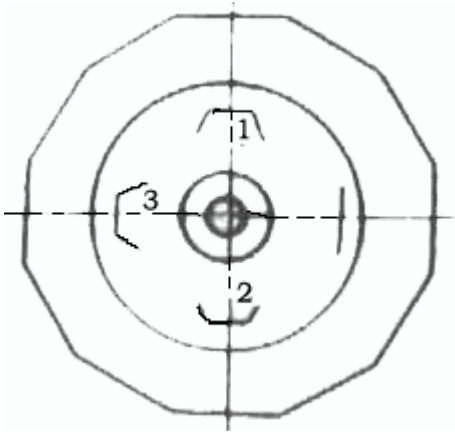
工作原理

抗腐蚀的陶瓷压力传感器没有液体的传递，压力直接作用在陶瓷膜片的前面，使膜片产生微小的形变。厚膜电阻印刷在陶瓷膜片的背面，连接成一个惠斯通电桥（闭桥）。由于压敏电阻的压阻效应，使电桥产生一个与压力、激励电压成正比的高度线性电压信号。标准的信号根据压力量程的不同标定为 2.0/3.0/3.3mV/V，可以和应变式传感器相兼容。通过激光标定，传感器具有很高的温度稳定性和时间稳定性，传感器自带温度补偿 0~70℃，并可以和绝大多数介质直接接触。

深 圳 欧 利 德 电 子 有 限 公 司

深圳市福田区燕南路 96 号格林网苑 808 电话: 0755/83745408 (3 线) 传真: 0755/83746008
网址 <http://www.ould.com.cn> E-mail: szzjl2@163.com 邮编: 518028

电气连接



Pt201 小巧形变送器的连接方式和输出信号为:

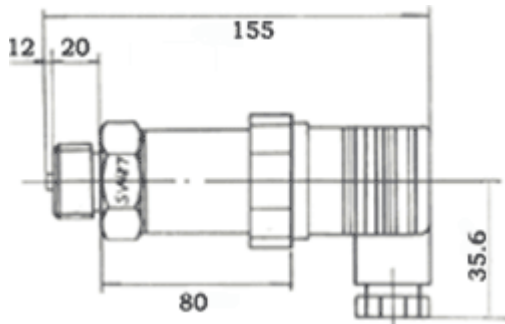
二线制: 1 电源正 2 电源负

3 外壳 4

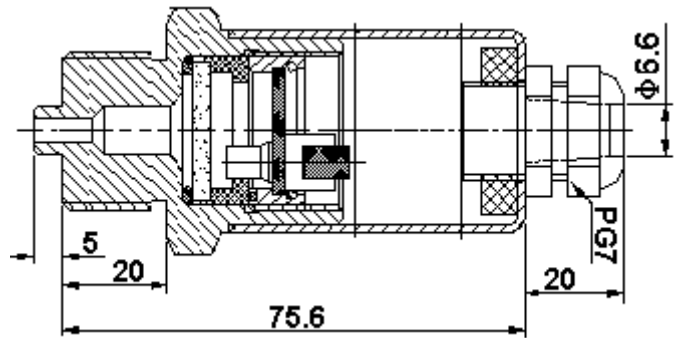
三线制: 1 电源正 2 电源负 (与信号负共用)

3 信号+ 4

尺寸大小



小巧型尺寸图



超小型尺寸图

调整

1. 零点调整: 调节 VTR1 电位器, 顺时针增大, 逆时针减小, 使零点输出 4.000A 或 1.000V. 如果零点有较大范围的上迁或下移可改变 R2 阻值的大小, 正常为 3.3K
2. 满量程调整: 调节 VTR2 电位器, 顺时针增大, 逆时针减小, 使零点输出 20.000A 或 5.000V. 如果零点有较大范围的上迁或下移可改变 R1 阻值的大小, 正常为 3.3K
3. 线性调整: 正常状态, J1 短接, VTR3 电位器调到最小, 对原传感器的非线性无调整. 如实测传感器为负线性, 调整 VTR3 可校正.

深 圳 欧 利 德 电 子 有 限 公 司

深圳市福田区燕南路 96 号格林网苑 808 电话: 0755/83745408 (3 线) 传真: 0755/83746008

网址 <http://www.ould.com.cn>

E-mail: szzjl2@163.com

邮编: 518028